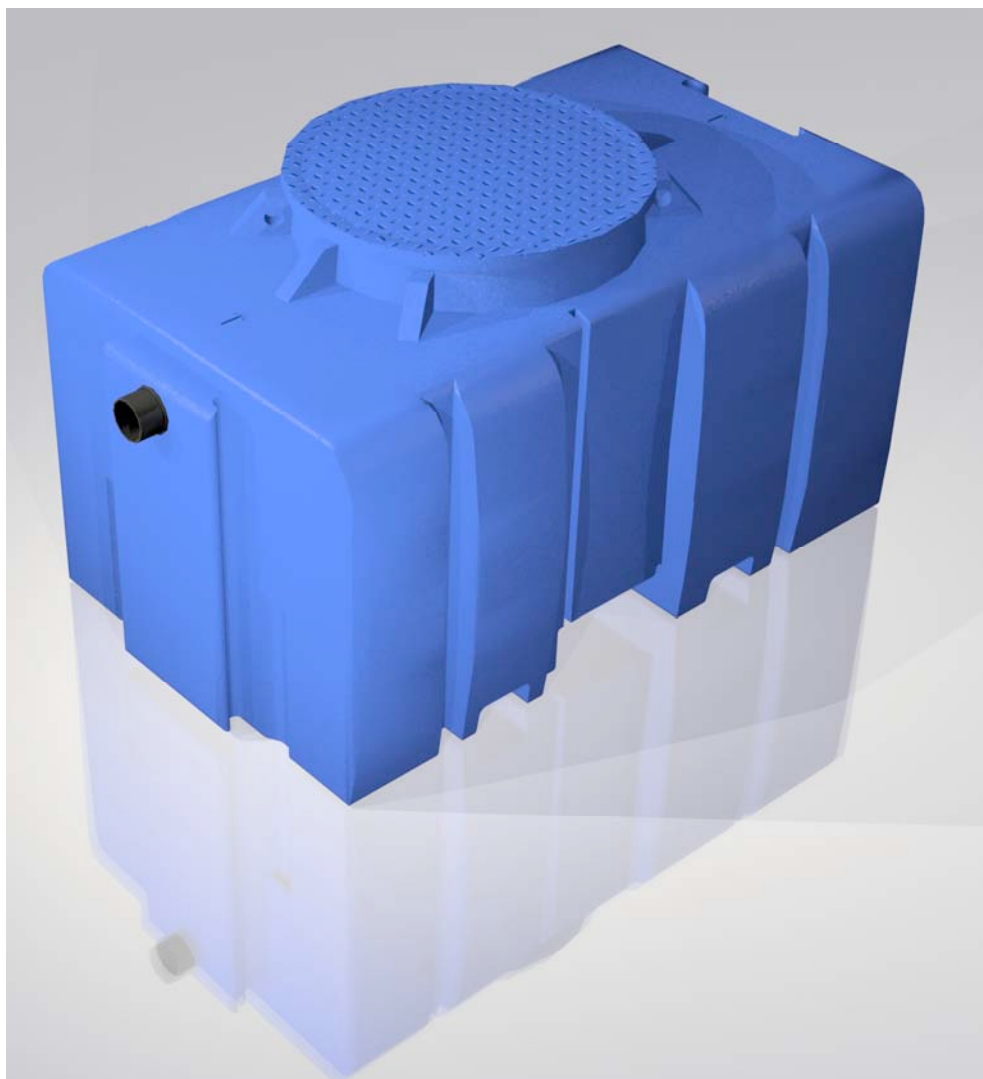
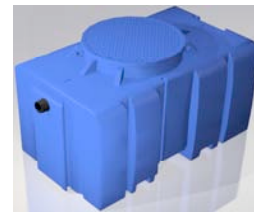


Tecnologias de Ambiente, Lda.



DECANTADORES DE SÓLIDOS LAMAS E AREIAS

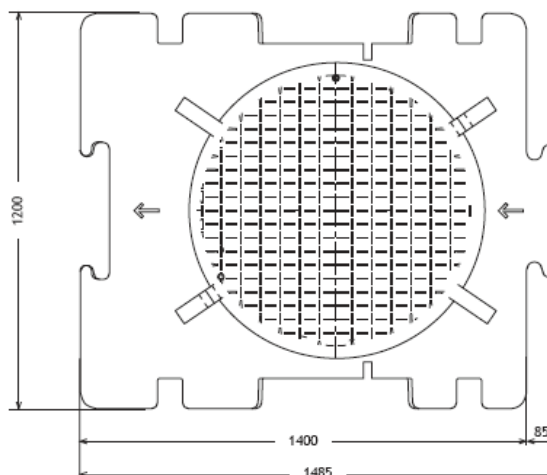
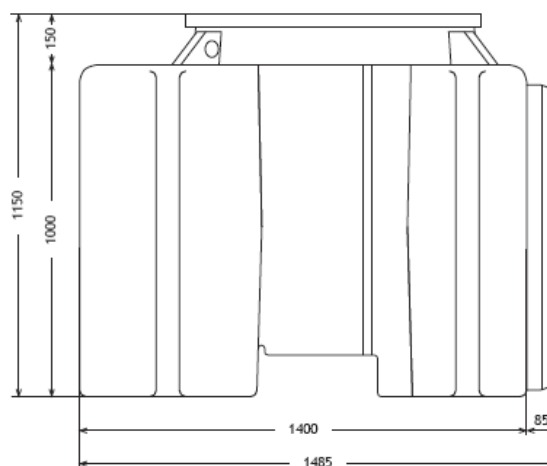
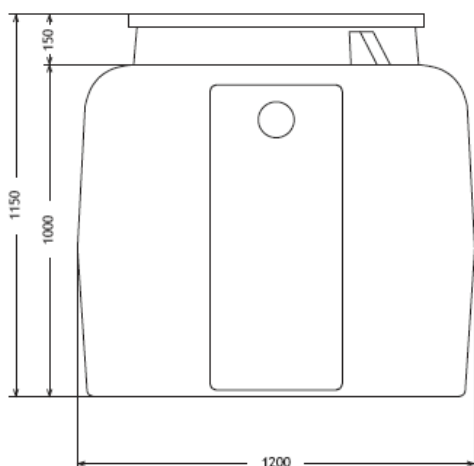
POLIETILENO ALTA DENSIDADE



Tecnologias de Ambiente, Lda.

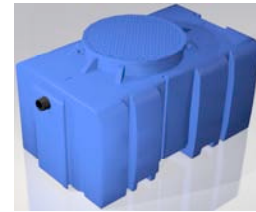
DECANTADOR

DE 1 500



PEAD

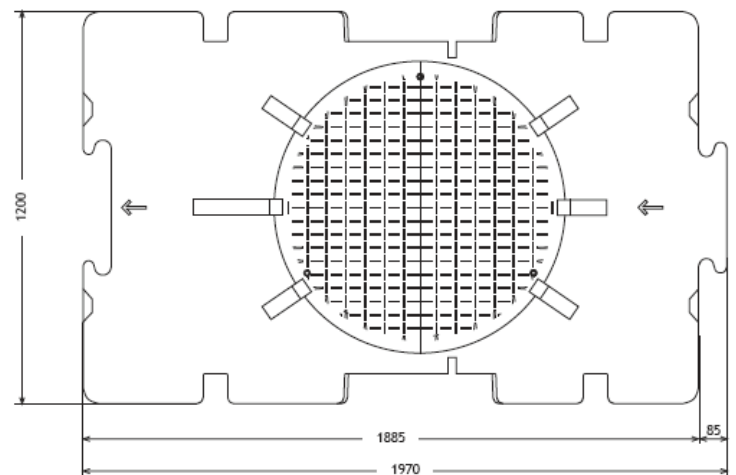
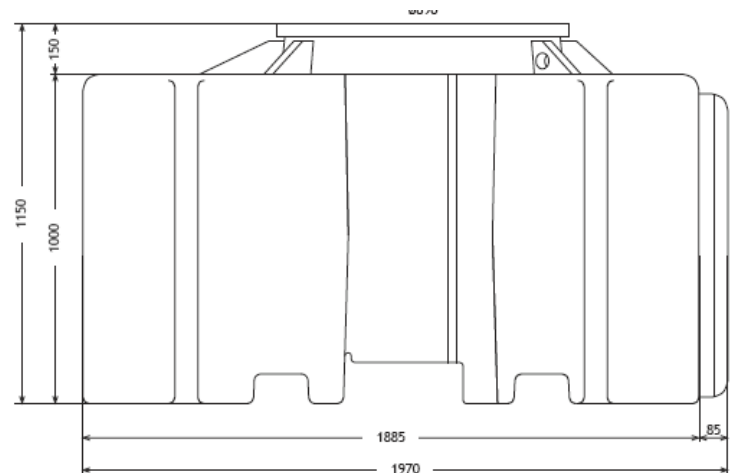
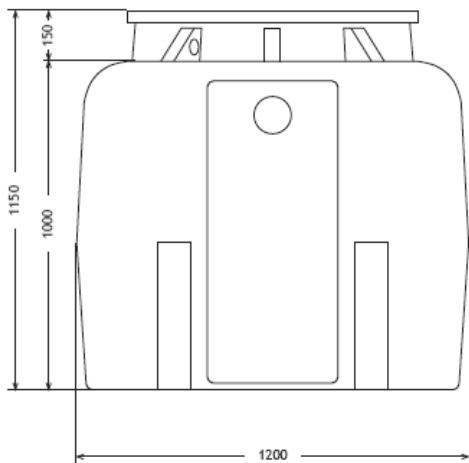
MOD.	C (mm)	L (mm)	A (mm)	DN (mm)	Cap. (Litros)	Peso (Kg)
DE 1 500	1485	1200	1150	110	1 500	80



Tecnologias de Ambiente, Lda.

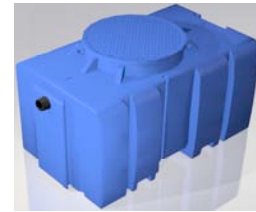
DECANTADOR

DE 2 000



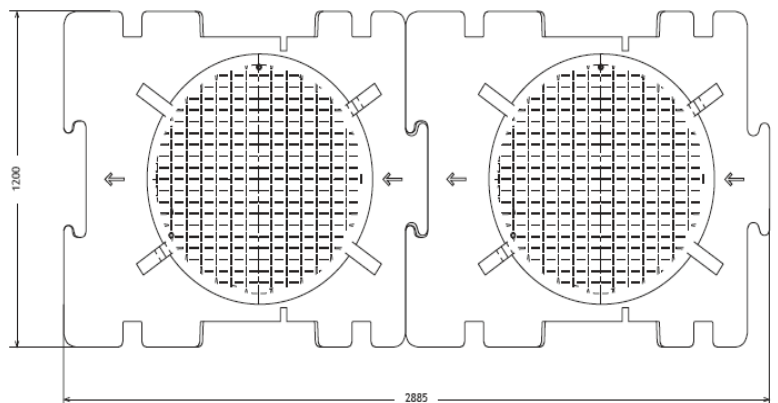
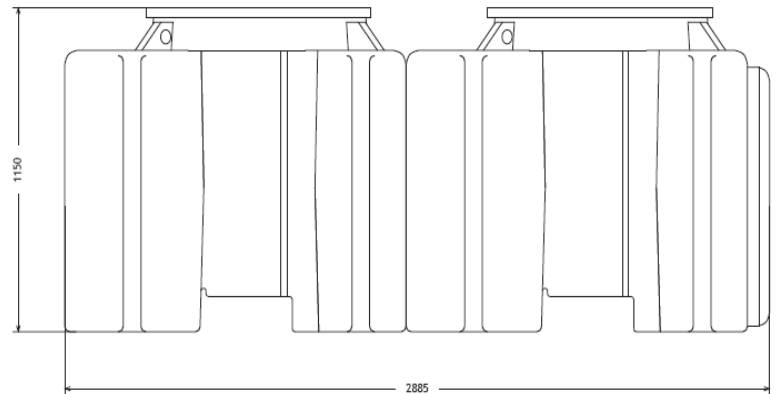
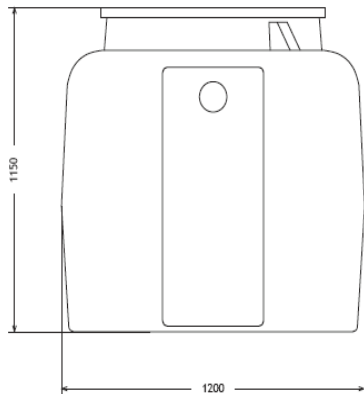
PEAD

MOD.	C (mm)	L (mm)	A (mm)	DN (mm)	Cap. (Litros)	Peso (Kg)
DE 2 000	1970	1200	1150	110	2 000	90



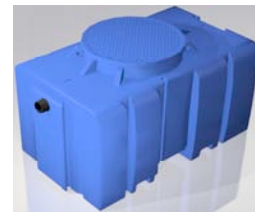
DECANTADOR

DE 3 000



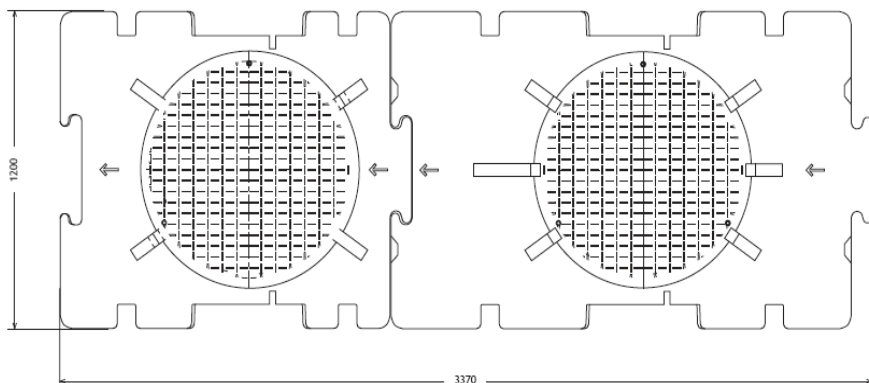
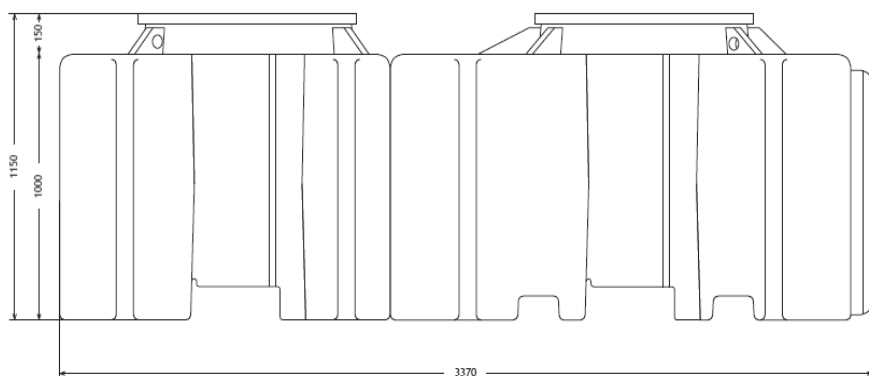
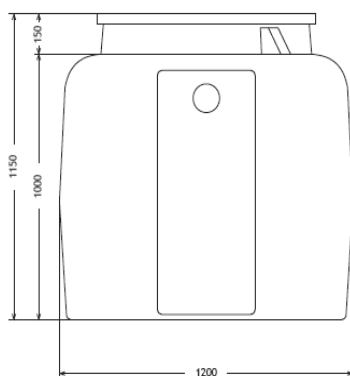
PEAD

MOD.	C (mm)	L (mm)	A (mm)	DN (mm)	Cap. (Litros)	Peso (Kg)
DE 3 000	2855	1200	1150	110	3 000	160



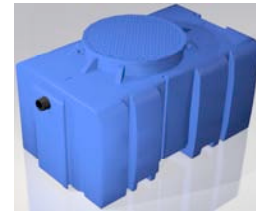
DECANTADOR

DE 3 500



PEAD

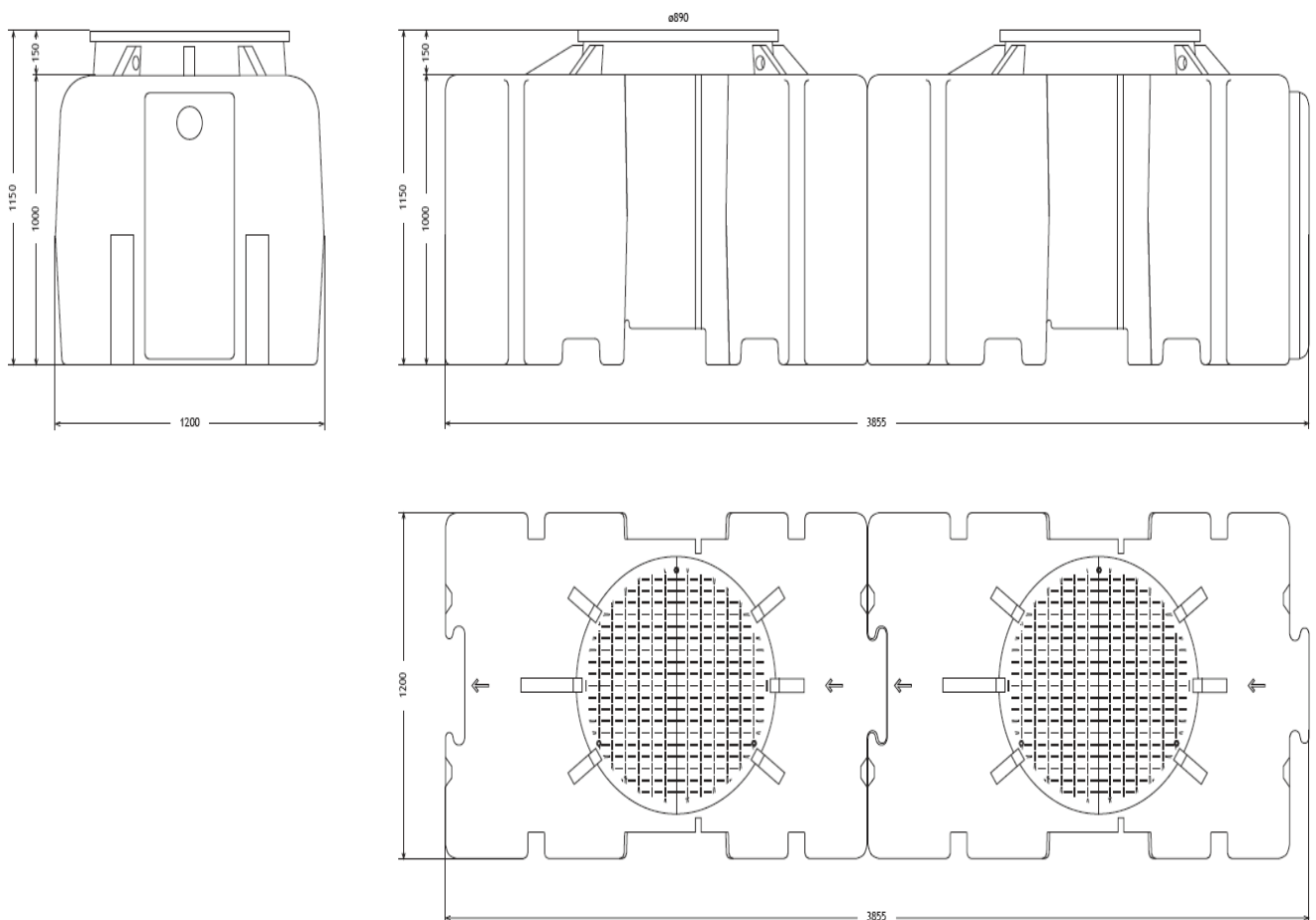
MOD.	C (mm)	L (mm)	A (mm)	DN (mm)	Cap. (Litros)	Peso (Kg)
DE 3 500	3370	1200	1150	110	3 500	170



Tecnologias de Ambiente, Lda.

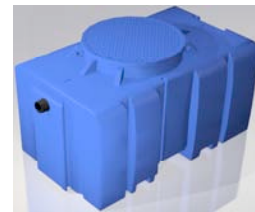
DECANTADOR

DE 4 000



PEAD

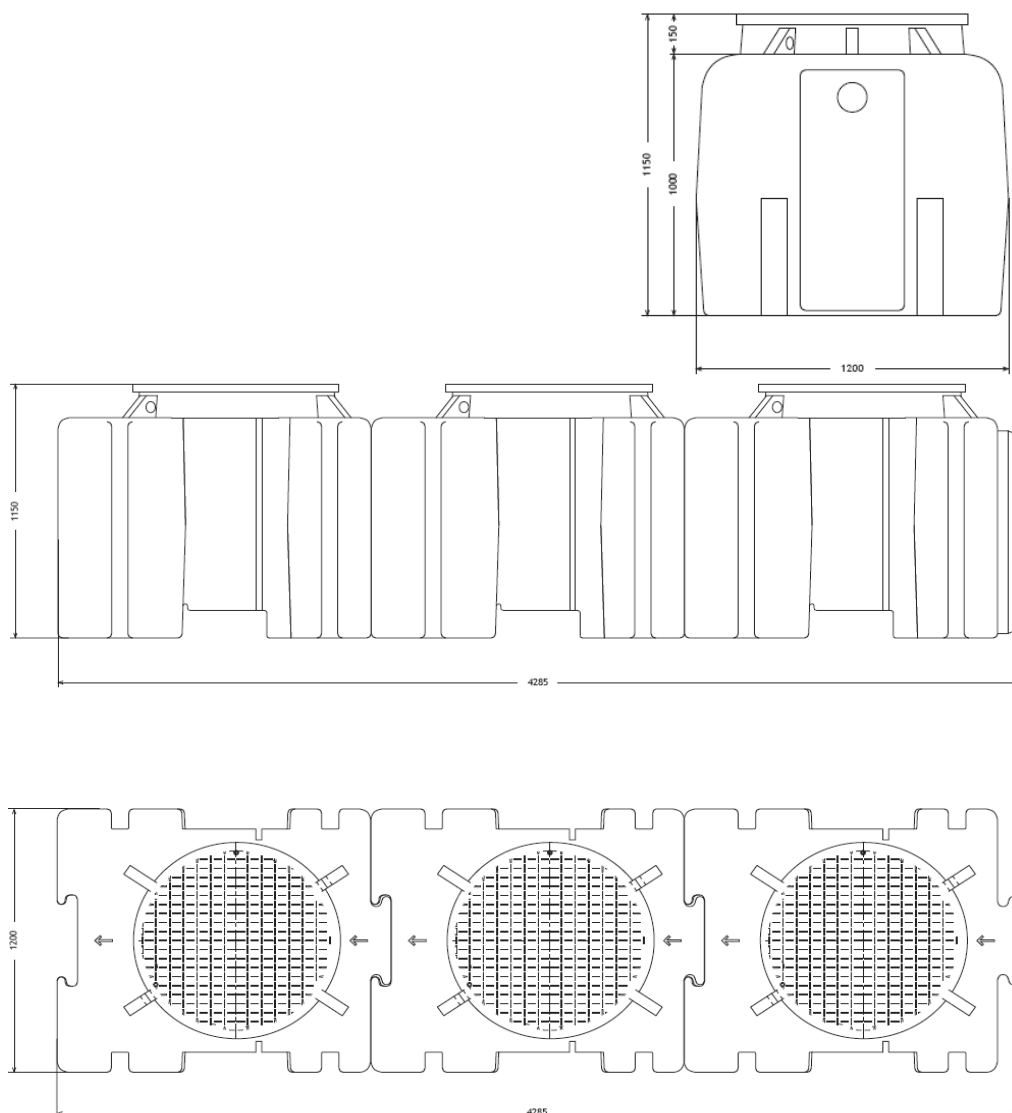
MOD.	C (mm)	L (mm)	A (mm)	Dec. (Litros)	Peso (Kg)
DE 4000	3855	1200	1150	4 000	180



Tecnologias de Ambiente, Lda.

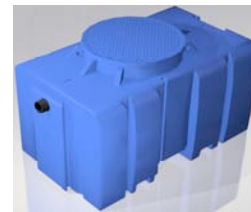
DECANTADOR

DE 4 500



PEAD

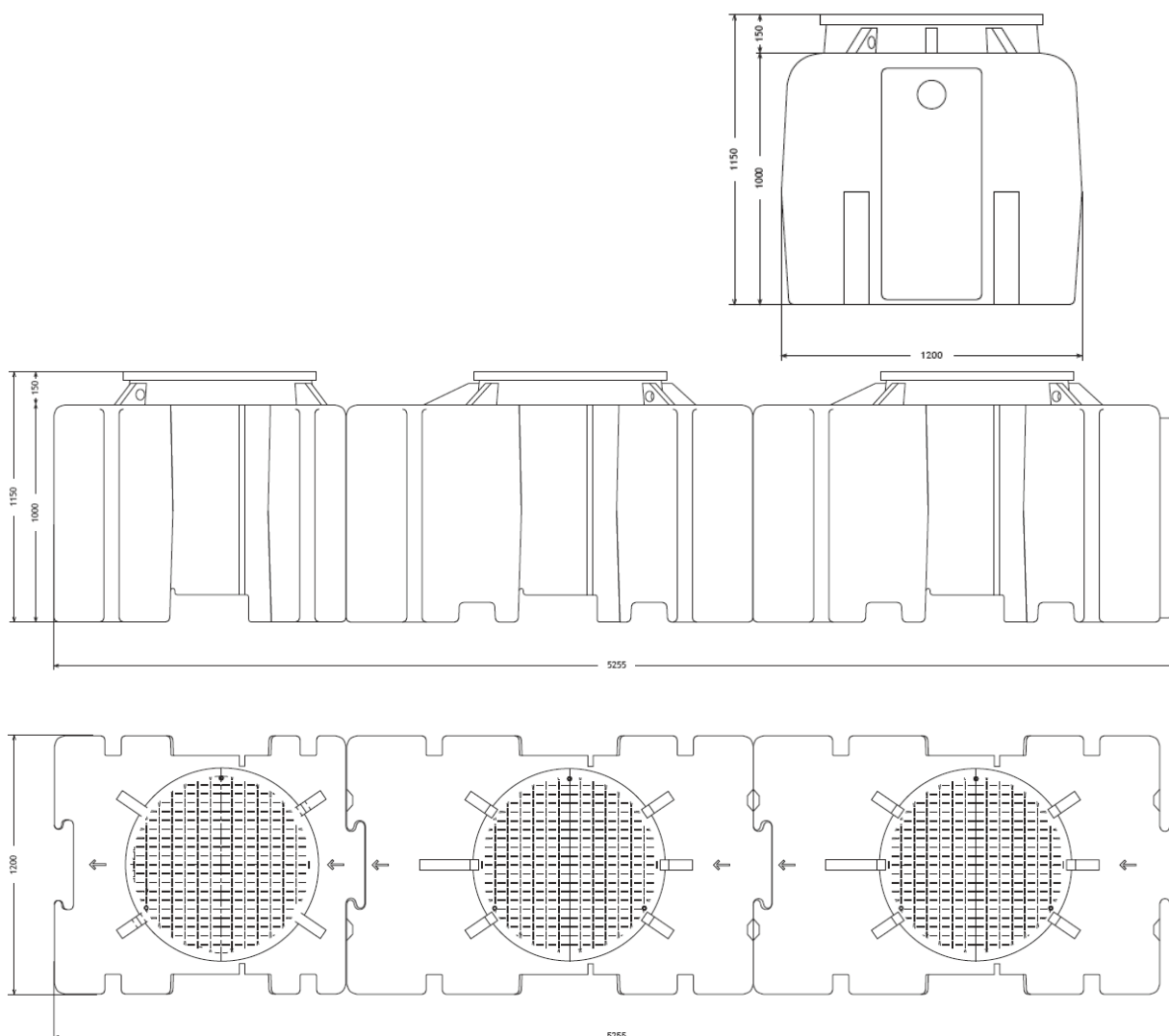
MOD.	C (mm)	L (mm)	A (mm)	Dec. (Litros)	Peso (Kg)
DE 4 500	4285	1200	1150	4 500	240



Tecnologias de Ambiente, Lda.

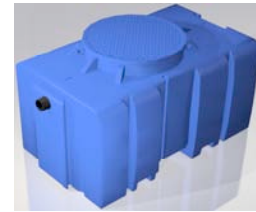
DECANTADOR

DE 5 500



PEAD

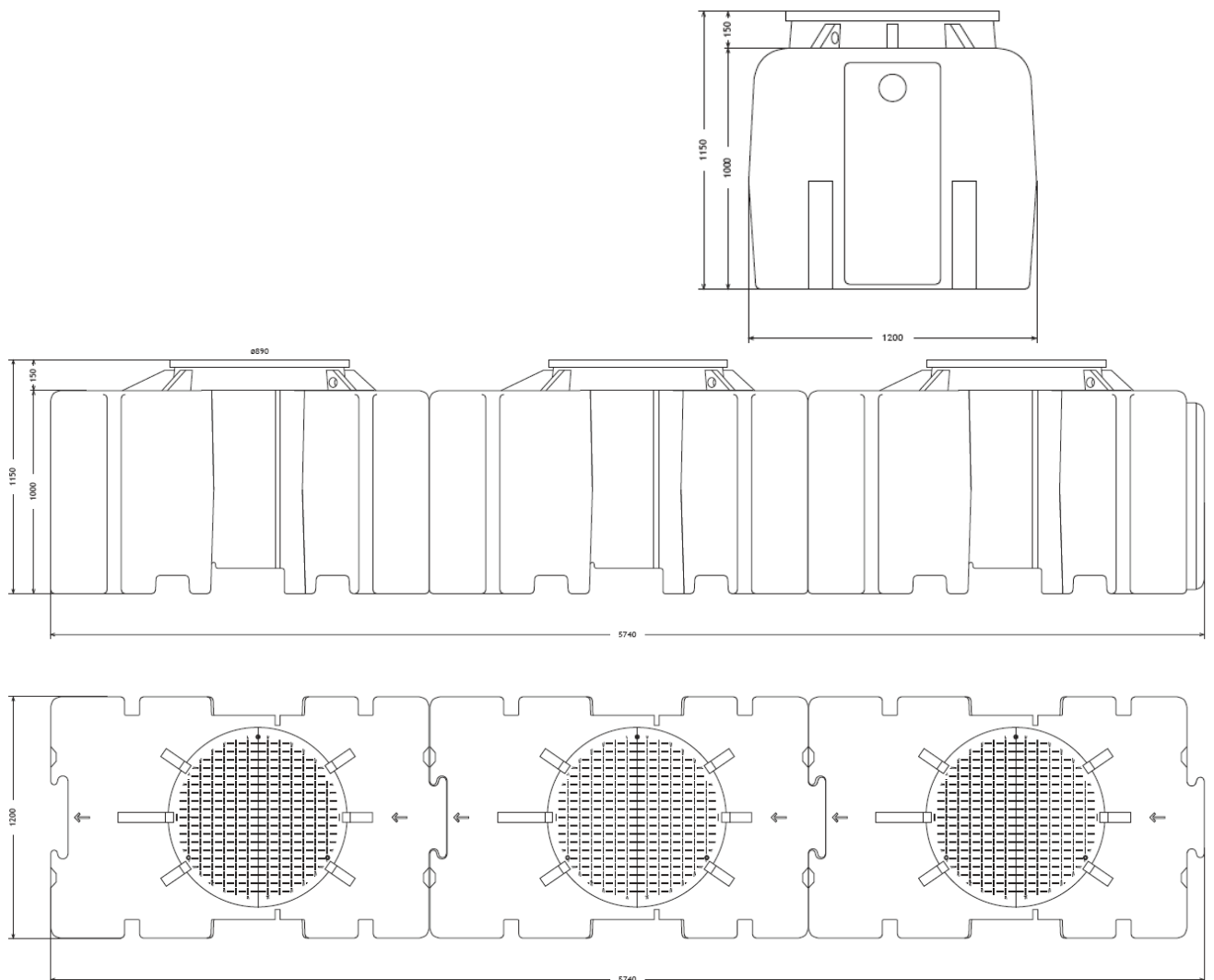
MOD.	C (mm)	L (mm)	A (mm)	Dec. (Litros)	Peso (Kg)
DE 5 500	5255	1200	1150	5 500	260



Tecnologias de Ambiente, Lda.

DECANTADOR

DE 6 000



PEAD

MOD.	C (mm)	L (mm)	A (mm)	Dec. (Litros)	Peso (Kg)
DE 6 000	5740	1200	1150	6 000	270