

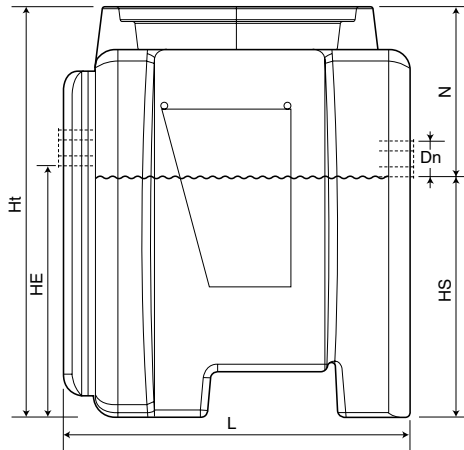
# Separadores de féculas



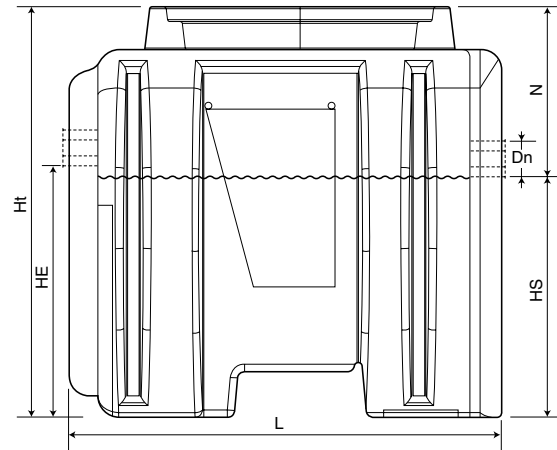
Sem decantador • Com cesto  
Tamanho 3 a 5 l/s

EN1825

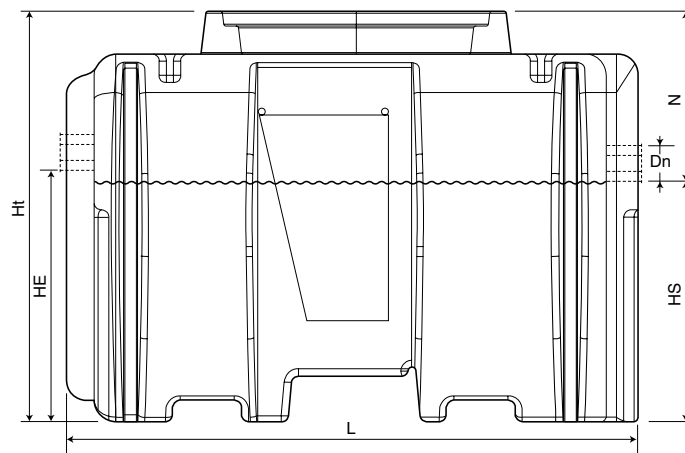
**SaPE**



**A**



**B**



**C**

Ref.	Mod.	Tama.o l/seg	L mm	I mm	H total mm	HE mm	HS mm	N mm	Dn mm	Volume l	Peso Kg
SaPE 3	A	3	1120	1185	1152	804	774	378	110	800	78
SaPE 4	B	4	1221	1270	1152	804	774	378	110	1000	89
SaPE 5	C	5	1613	1270	1152	804	774	378	110	1500	97